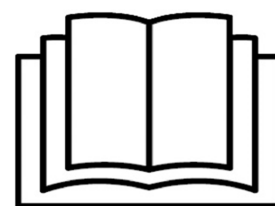


# FB1500-5TEG52



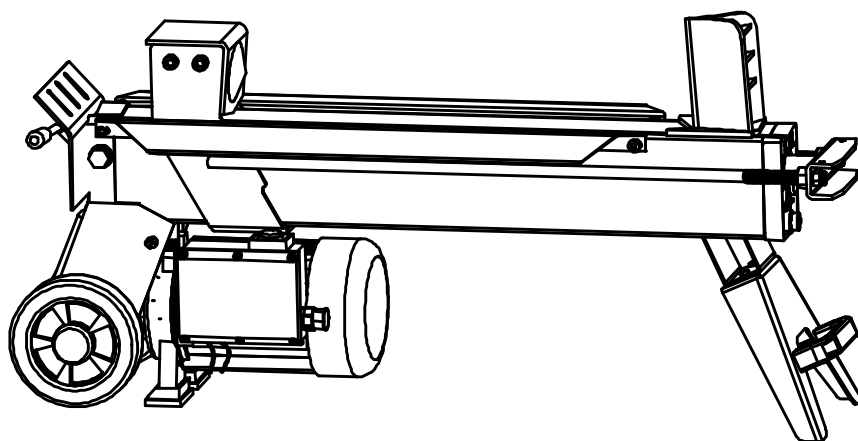
**FR FENDEUSE DE BÛCHE**  
*TRADUCTION DES INSTRUCTIONS D'ORIGINE*



S17 M04 Y2016



***garden technic***®



**POUR VOTRE SECURITE  
VEUILLEZ LIRE ET COMPRENDRE CE MANUEL  
EN ENTIER AVANT D'UTILISER LA MACHINE**


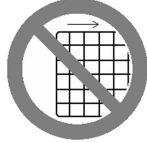


NUMERO DE MODELE : FB1500-5TEG52

**Conservez ce manuel pour pouvoir le consulter  
ultérieurement.**

**FENDEUSE A BOIS 5 TONNES**

**Mode d'emploi**

# AVERTISSEMENTS DE SECURITE ET PRECAUTIONS

AVERTISSEMENTS DE SECURITE & INSTRUCTIONS	SYMBOLE
<ul style="list-style-type: none"><li>● <b>COMPRENDRE LA FENDEUSE</b> Lisez et comprenez le mode d'emploi ainsi que les étiquettes apposées sur la fendeuse. Familiarisez-vous avec ses applications et restrictions autant qu'avec les dangers potentiels qui lui sont liés.</li><li>● <b>DROGUES, ALCOOL ET TRAITEMENT MEDICAL</b> N'utilisez pas la fendeuse si vous êtes sous l'emprise de drogues, de l'alcool ou d'un traitement médical qui pourrait affecter vos capacités à utiliser correctement la machine.</li><li>● <b>EVITER LES SITUATIONS DANGEREUSES</b> Posez la fendeuse sur un banc de travail faisant de 60 à 75cm de haut, stable, plat, horizontal, et dégagé, qui permet à l'utilisateur de rester alerte. Fixez la fendeuse sur la surface de travail si elle a tendance à glisser, ou à sursauter.</li></ul>	
<p>La machine doit se trouver à au moins 1.8m des prises de courant. Votre zone de travail doit rester propre et bien éclairée. Les zones jonchées sont propices aux accidents.</p> <p>N'utilisez pas la fendeuse dans des lieux humides, mouillés, ou exposés à la pluie. Pour les fendeuses équipées de sorties prises, branchez à une prise intérieure ou avec un câble de rallonge pour l'extérieur muni d'un dispositif d'étanchéité.</p> <p>N'utilisez pas la fendeuse dans des lieux emplis de vapeurs de peintures, de solvants ou de liquides inflammables, car cela créerait des risques potentiels</p>	
<ul style="list-style-type: none"><li>● <b>INSPECTER LA FENDEUSE</b> Vérifiez votre fendeuse avant de l'allumer. Les protections doivent être à leur place. Prenez l'habitude de vérifier que toutes les clés de réglage sont retirées de l'outil avant de l'allumer. Remplacez les pièces manquantes ou endommagées avant l'utilisation.</li></ul>	
<ul style="list-style-type: none"><li>● <b>HABILLEZ-VOUS CORRECTEMENT</b> Ne portez pas de vêtements lâches, de gants, de colliers ou de bijoux (anneaux, montres). Ils pourraient être attrapés par les pièces mobiles de la machine. Nous recommandons le port de gants non conducteurs et de chaussures antidérapantes. Portez une coiffe de protection qui puisse contenir les cheveux longs pour les empêcher d'être pris par la machine.</li></ul>	
<ul style="list-style-type: none"><li>● <b>PROTECTION DES YEUX ET DU VISAGE</b> La fendeuse peut projeter des débris qui peuvent endommager définitivement les yeux. Portez toujours des lunettes de protection. Les lunettes de vue ne sont pas des lunettes de sécurité.</li></ul> <p>Ne posez pas la fendeuse au sol lors de l'utilisation. C'est une position de fonctionnement anormale où l'utilisateur doit rapprocher le visage de la machine ; il risquerait ainsi d'être heurté par des copeaux ou débris de bois.</p>	
<ul style="list-style-type: none"><li>● <b>CÂBLES DE RALLONGE</b> L'utilisation incorrecte des câbles de rallonge peut entraîner un fonctionnement inefficace de la fendeuse et causer la surchauffe de la machine. Assurez-vous que le câble de rallonge ne mesure pas plus de 10m et que son</li></ul>	

diamètre est supérieur à 2.5mm<sup>2</sup> pour permettre le passage d'un flux de courant suffisant jusqu'au moteur. Evitez l'utilisation de connexions libres et mal isolées. Les connexions doivent être faites avec des matériaux adaptés à l'usage en extérieur.

#### ● EVITER LES ELECTROCUTIONS

Vérifiez que le circuit électrique est protégé correctement et qu'il corresponde au courant, à la tension et à la fréquence du moteur. Vérifiez qu'il possède une connexion de mise à la terre, et un interrupteur de régulation différentiel en amont.

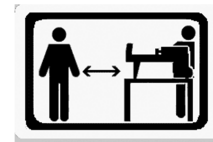
Mettez la fendeuse à la terre. Evitez les contacts du corps avec les surfaces mises à la terre telles: les tuyaux, radiateurs, gazinières, et réfrigérateur.

N'ouvrez jamais la boîte du bouton à pression située sur le moteur. Si c'est absolument nécessaire, veuillez faire appel à un électricien qualifié.

Soyez sûr que vos doigts ne touchent pas les broches en métal des prises lors du branchement et du débranchement de fendeuse.

#### ● TENEZ LES VISITEURS ET LES ENFANTS A DISTANCE

La fendeuse doit être utilisée par une seule personne à la fois. Les autres personnes doivent se tenir à une certaine de la zone de travail, surtout quand la fendeuse fonctionne. Ne faites en aucun cas appel à une autre personne pour vous aider à débloquer les charges coincées.



#### ● INSPECTION DE LA CHARGE

Assurez-vous qu'il n'y ait ni clous ni objets étrangers sur la charge à fendre. Les extrémités de la charge doivent être coupées en carré. Les branches doivent être coupées avec le tronc.

#### ● NE FAITES PAS FONCTIONNER EN SURREGIME

Le sol ne doit pas être glissant.

Gardez toujours un rythme de travail équilibré.

Ne vous tenez jamais sur la fendeuse. Le renversement de la machine peut provoquer de graves blessures. Ne rangez aucun objet sur ou près de la fendeuse, qui nécessite de grimper sur ou de toucher la machine pour l'atteindre.

#### ● EVITER LES BLESSURES DUES AUX ACCIDENTS IMPREVUS

Soyez toujours attentif au mouvement du poussoir de la bûche.

N'essayez pas de charger la bûche avant que le poussoir ne soit arrêté.

Tenez vos mains éloignées du passage des pièces mobiles.



### ● PROTECTION DES MAINS

Tenez vos mains éloignées des fentes et fissures de la bûche; elles peuvent se refermer brusquement et vous écraser ou vous couper la main.

N'enlevez pas de bûches coincées à la main.

### ● NE PAS ABUSER DE L'OUTIL

L'outil fera un meilleur travail, s'il est utilisé dans un but pour lequel il a été conçu. N'essayez jamais de fendre des bûches plus grandes que celle indiquées dans le tableau des spécifications. Cela pourrait être dangereux et endommager la machine.

N'utilisez pas la fendeuse pour accomplir une tâche pour laquelle elle n'est pas destinée.

### ● NE LAISSEZ JAMAIS L'OUTIL FONCTIONNER SANS SURVEILLANCE

Ne quittez pas l'appareil avant qu'il ne soit complètement arrêté.

### ● DEBRANCHER

Débranchez l'outil lorsqu'il est inutilisé, avant de procéder aux réglages, de changer une pièce, de le nettoyer ou d'effectuer tout travail sur la fendeuse; consultez la notice technique avant de la réparer.

### ● PROTECTION DE L'ENVIRONNEMENT

Apportez l'huile usagée dans un point de collecte autorisée ou observez le règlement national du pays dans lequel vous utilisez la fendeuse.

Ne vidangez pas l'huile dans les égouts, dans le sol, ou dans les cours d'eau.

### ● PRENDRE SOIN DE SA FENDEUSE

La fendeuse doit rester propre afin de garantir de meilleures et plus sûres performances.

### ● UN ATELIER DEPOURVU DE DANGERS POUR LES ENFANTS

Bloquez les loquets d'arrêt de la fendeuse. Déconnectez les interrupteurs principaux. Rangez la fendeuse à l'abri des enfants et des autres personnes non qualifiées.



## TABLE DES MATIERES

Avertissements de sécurité & précautions .....	
Conditions d'utilisation.....	
Spécifications .....	
Conditions électriques.....	
Réglage et préparation avant l'utilisation. ....	
Schéma de câblage .....	
Schéma des tuyaux.....	
Utilisation de la fendeuse.....	
Libérer une bûche coincée .....	
Remplacer l'huile hydraulique .....	
Affûtage des coins.....	
Pannes.....	

## CONDITIONS D'UTILISATION

Cette fendeuse est un modèle domestique. Elle a été conçue pour fonctionner sous une température ambiante comprise entre +5°C et 40°C et pour être installée à une altitude ne dépassant pas 1000m au-dessus du niveau de la mer. L'humidité environnante ne doit pas être inférieure à 50% pour 40°C. L'appareil peut être rangé ou transporté sous une température ambiante allant de -25°C à 55°C.

## SPECIFICATIONS

<b>Numéro de modèle</b>		<b>FB1500-5TEG52</b>
<b>Moteur</b>		230V~ 50Hz 1500W S3:5min ON, 5min OFF IP54
<b>Capacité de bûches</b>	<b>Diamètre *</b>	5 ~ 25cm
	<b>Longueur</b>	520 mm
<b>Vitesse</b>		2800 min <sup>-1</sup>
<b>Force de séparation</b>		5 t
<b>Pression hydraulique</b>		20Mpa
<b>Capacité d'huile hydraulique</b>		2.4 L
<b>Dimensions générales</b>	<b>Longueur</b>	940 mm
	<b>Largeur</b>	260 mm
	<b>Hauteur</b>	480 mm
<b>Poids</b>		50 kg

\* Taille minimum des bûches: 220 mm

\* Le diamètre de la bûche est indicatif – une petite bûche peut être difficile à séparer quand elle a des nœuds ou des fibres particulièrement résistantes. D'un autre côté, il est facile de fendre des bûches à fibres régulières, même si leur diamètre dépasse celui indiqué ci-dessus.

Valeurs des émissions sonores mesurées selon la norme applicable :

Pression acoustique LpA 78 dB(A) K = 3 dB(A)

Puissance acoustique LwA 89 dB(A) K = 3 dB(A)



**ATTENTION! Lorsque la pression acoustique dépasse la valeur de 85 dB(A), il est nécessaire de porter des dispositifs individuels de protection de l'ouïe.**

Valeur quadratique moyenne pondérée de l'accélération selon la norme applicable :  
< 2.5 m/s<sup>2</sup>



**La valeur totale de vibrations déclarée a été mesurée conformément à une méthode d'essai normalisée et peut être utilisée pour comparer un outil à un autre; l'indication du fait que la valeur totale de vibrations déclarée peut également être utilisée pour une évaluation préliminaire de l'exposition.**



L'émission de vibration au cours de l'utilisation réelle de l'outil électrique peut différer de la valeur totale déclarée, selon les méthodes d'utilisation de l'outil; et signifiant la nécessité d'identifier les mesures de sécurité visant à protéger l'opérateur, qui sont basées sur une estimation de l'exposition dans les conditions d'utilisation réelles (compte tenu de toutes les parties constituantes du cycle de fonctionnement, telles que les temps d'arrêt de l'outil et de fonctionnement au repos, en plus du temps de déclenchement).

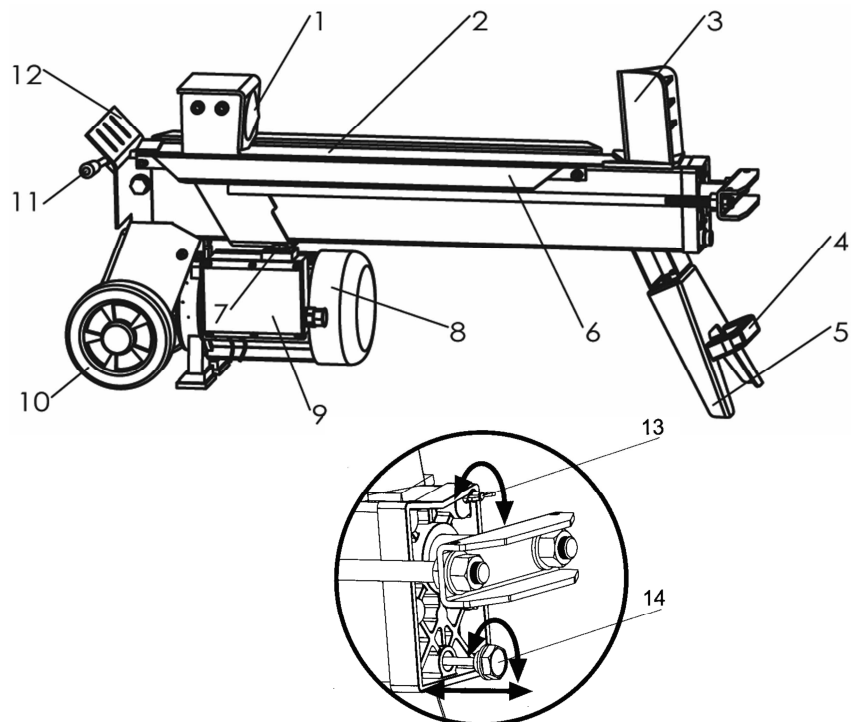
## CONDITIONS ELECTRIQUES

Branchez le câble d'alimentation à une prise standard 230V $\pm$ 10% (50Hz $\pm$ 1Hz), équipée d'un dispositif de protection de sous-tension, surtension, et surintensité et d'un transformateur de courant résiduel dont le courant résiduel nominal maximum est de 0.03A.

## REGLAGES ET PREPARATION AVANT UTILISATION

1. Fixez la jambe de maintien à la fendeuse, soulevez la fendeuse par les poignées situées aux extrémités de la machine et posez-la sur une surface de travail de 60 à 75cm de hauteur, stable, plate et horizontale.
2. Familiarisez-vous avec les fonctions de commande de la fendeuse représentées sur les illustrations.

1. Pousseur de bûche
2. Plan de travail
3. Coin
4. Poignée de soulèvement
5. Jambe de maintien
6. Plateau de rétention de la bûche
7. Interrupteur
8. Moteur
9. Boîtier du bouton à pression
10. Roue pour déplacements mineurs.
11. Levier de commande hydraulique
12. Protection du levier de commande
13. Vis d'évacuation de l'air
14. Bouchon de vidange de l'huile avec jauge



**Avant d'utiliser la fendeuse, desserrez la vis d'évacuation de l'air en la faisant tourner jusqu'à ce que l'air puisse circuler doucement dans le réservoir. Le courant d'air à travers la vis d'évacuation doit pouvoir être détecté pendant le fonctionnement de la fendeuse.**

**Avant de déplacer la fendeuse, assurez-vous que la vis d'évacuation de l'air est bien serrée pour éviter les fuites d'huile.**



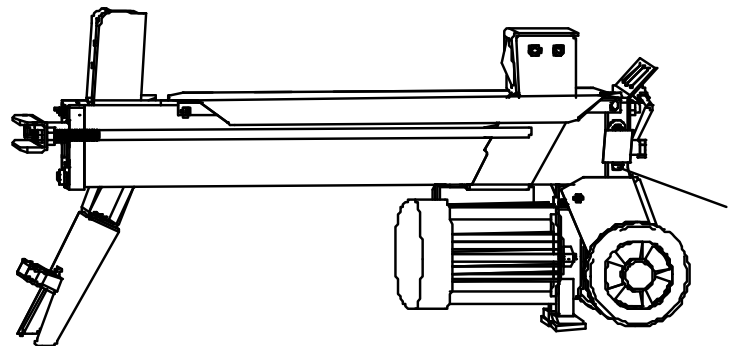
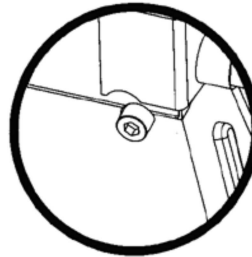
**SI LA VIS D'EVACUATION DE L'AIR N'EST PAS BIEN SERREE, LE BOUCHON D'AIR SE TROUVANT DANS LE SYSTEME HYDRAULIQUE SERA COMPRESSE APRES AVOIR ETE DECOMPRESSE. DE TELLES COMPRESSIONS ET DECOMPRESIONS CONTINUES DE L'AIR FERONT ECLATER LE BOUCHON D'AIR DU SYSTEME HYDRAULIQUE ET PEUVENT PROVOQUER DE GRAVES DEGATS DANS LA FENDEUSE.**

15. Vis de limitation de la pression maximale



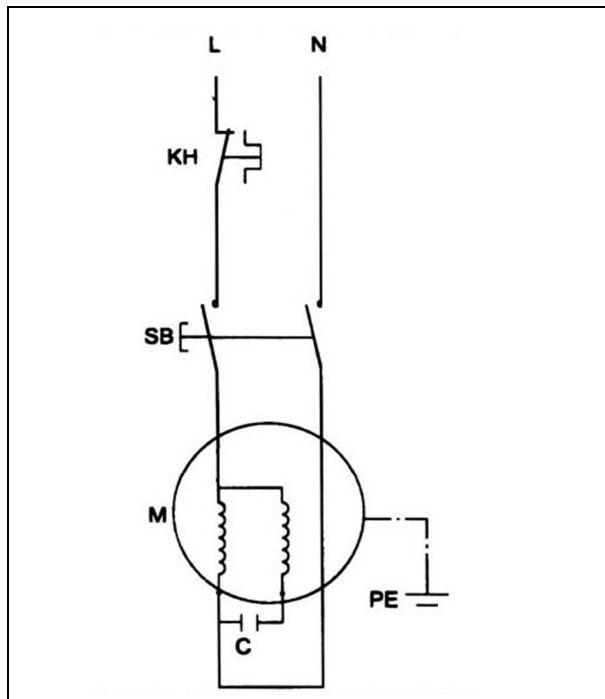
**NE REGLEZ PAS LA VIS DE LIMITATION DE LA PRESSION MAXIMALE !**

La pression maximale a été réglée en usine et la vis de limitation de la pression maximale a été scellée avec de la colle pour garantir que la fendeuse fonctionne sous une pression inférieure à 7 tonnes. Le réglage a été effectué par un mécanicien qualifié équipé d'instruments professionnels. Les réglages non autorisés provoqueront le dysfonctionnement de la pompe hydraulique, en fournissant une pression de fente insuffisante ou bien PEUVENT CAUSER DE GRAVES BLESSURES AINSI QUE DOMMAGES DE LA MACHINE.

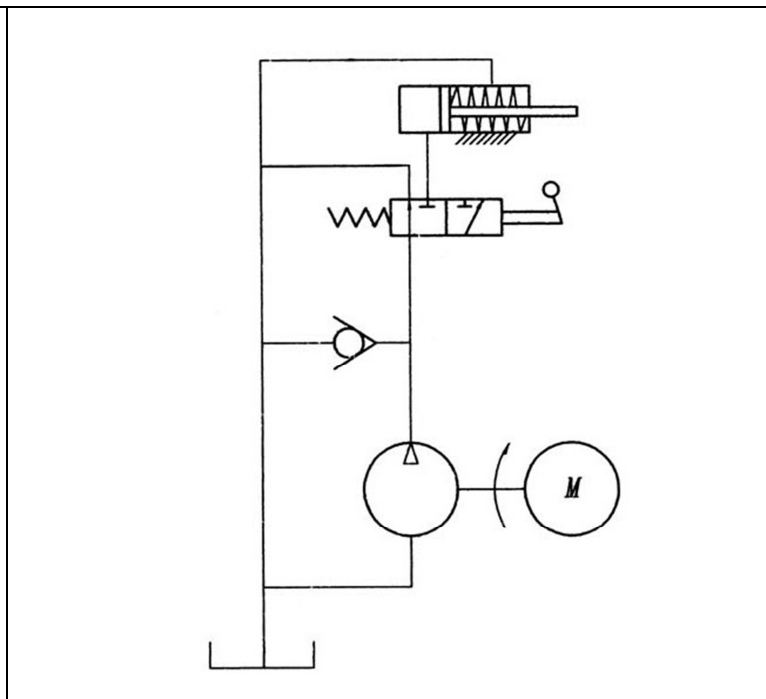




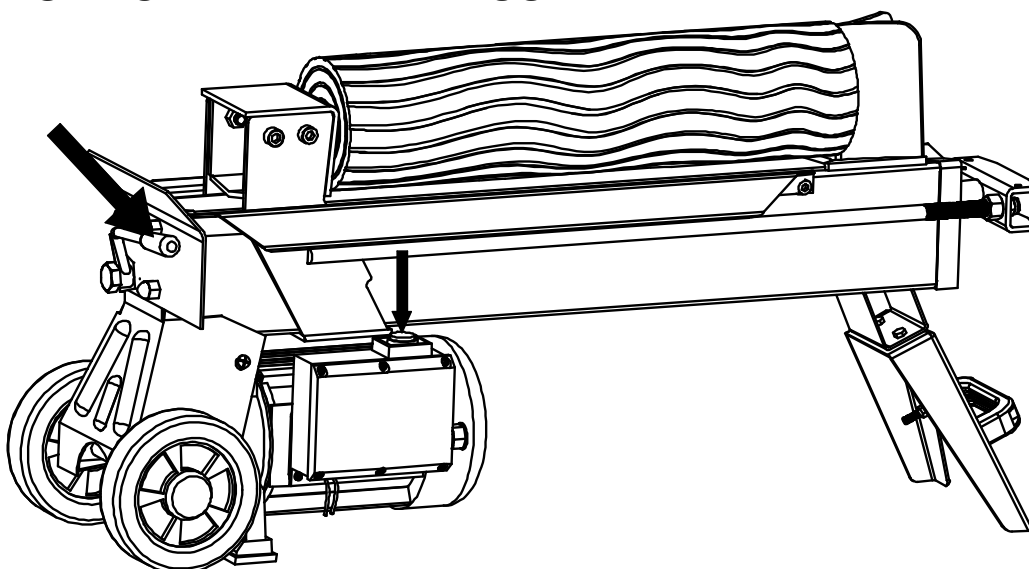
## SCHEMA DU CABLAGE



## SCHEMA DE LA TUYAUTERIE



## UTILISATION DE LA FENDEUSE



Cette fendeuse est équipée d'un système de commande "ZHB" qui nécessite d'être utilisé à deux mains: la main droite contrôlant le levier de commande hydraulique et la main gauche l'interrupteur à bouton pression. La fendeuse se bloquera si l'une des deux mains ne se trouve pas en place. Le démarreur du pousseur de bûche reviendra en position de démarrage après que les deux mains aient lâché les commandes.



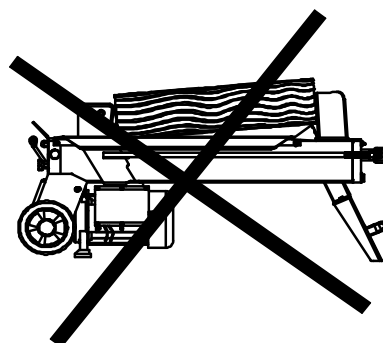
La force et la vitesse de séparation sont contrôlées par un levier 2 mouvements. Poussez le levier en position 1, environ à moitié, pour accélérer la vitesse de fente pour fendre des bûches habituelles. Poussez le levier à fond en position 2 pour atteindre la force maximale de fente à vitesse lente pour fendre les matériaux particulièrement durs et résistants. Ces positions peuvent être interchangeables en baissant ou levant simplement le levier.



**Ne forcez jamais sur la fendeuse pendant plus de 5 secondes en appuyant dessus pour fendre les bois extrêmement durs.**

Cet intervalle dépassé, l'huile sous pression surchauffera; ce qui peut endommager la machine. Pour fendre des bûches extrêmement dures, faites tourner le morceau de 90° pour voir s'il peut être fendu dans un angle différent. Dans tous les cas, si vous êtes incapable de fendre la bûche, cela signifie que sa dureté dépasse la capacité de la machine et que vous ne devez pas accepter cette bûche pour protéger votre fendeuse.

**Fixez toujours les bûches fermement sur le plateau de maintien et le plan de travail. Assurez-vous que les bûches ne balanceront pas lors de la fente. Ne forcez pas la lame à couper en séparant la bûche par le dessus. Cela fera casser la lame ou endommagera**



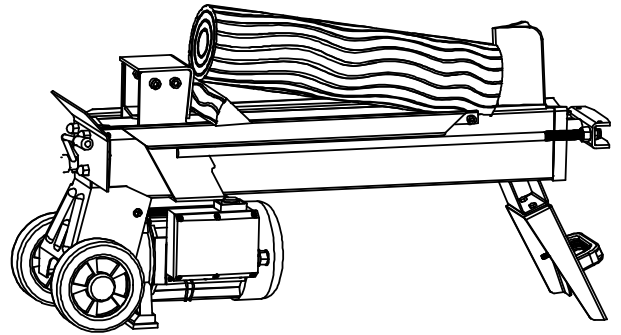
### **la machine.**

Fendez la bûche dans le sens de la pousse de l'arbre. Ne mettez pas la bûche en travers de la fendeuse pour la couper. Cela peut être dangereux et peut endommager sérieusement la machine.

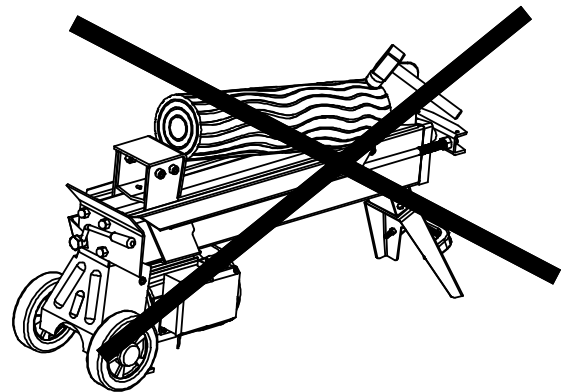
N'essayez pas de séparer 2 bûches en même temps. L'une d'entre elle pourrait être projeté en l'air et vous frapper.

## **LIBERER UNE BUCHE COINCEE**

- Relâcher les deux commandes.
- Après que le pousseur de bûches est revenu en arrière et est complètement arrêté en position de départ, insérez un coin en bois sous la bûche coincée.
- Démarrez la fendeuse pour pousser la cale de bois complètement sous la bûche coincée.
- Répétez la procédure ci-dessus avec une cale plus pointue jusqu'à ce la bûche soit complètement décoincée.



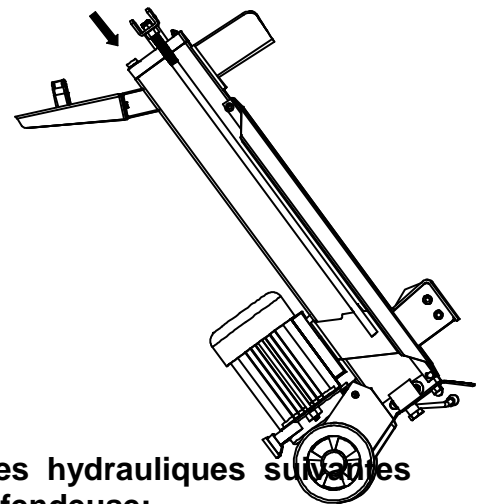
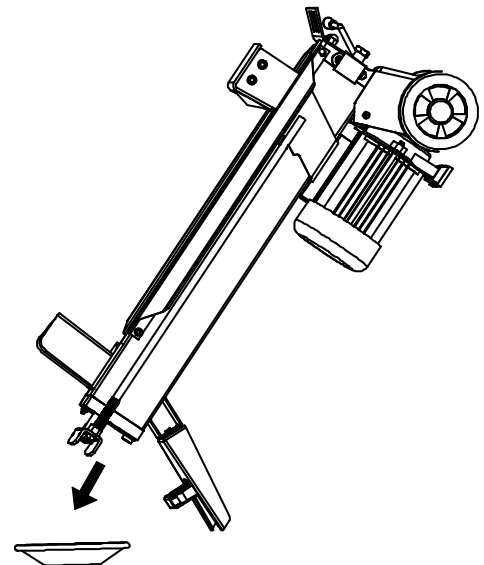
**N'essayez pas de débloquer la bûche en y frappant dessus. Cela peut abîmer la machine ou projeter la bûche et provoquer des accidents.**



## REPLACEMENT DE L'HUILE HYDRAULIQUE

Remplacez l'huile hydraulique de la fendeuse toutes les 400 heures d'utilisation. Procédez aux étapes suivantes pour la remplacer.

- Assurez-vous que toutes les pièces mobiles sont arrêtées et que la fendeuse est débranchée.
- Dévissez le bouchon de vidange d'huile à jauge et enlevez-le.
- Faites tourner la fendeuse sur la jambe de maintien et placez-la sur un récipient de 8 litres pour vider l'huile hydraulique.
- Tournez la fendeuse sur le côté du moteur.
- Remplissez avec de l'huile hydraulique fraîche selon le volume indiqué dans le tableau des spécifications.
- Nettoyez la surface de la jauge sur le bouchon de vidange de l'huile et remettez le sur le réservoir tout en tenant la fendeuse à la verticale.
- Assurez-vous que le niveau d'huile soit situé entre les deux rainures qui entourent la jauge.
- Nettoyez le bouchon de vidange avant de le revisser. Assurez-vous qu'il est bien serré afin d'éviter les fuites, avant de remettre la fendeuse à l'horizontale.



**Vérifiez de façon périodique pour être sûr qu'il se trouve entre les 2 rainures de la jauge. Remplissez si le niveau d'huile est trop bas.**

**Nous recommandons l'utilisation d'une des huiles hydrauliques suivantes pour le système de transmission hydraulique de la fendeuse:**

SHELL Tellus 22

MOBIL DTE 11

ARAL Vitam GF 22

BP Energol HLP-HM 22

## AFFUTAGE DES COINS

Après avoir utilisé la fendeuse pendant un certain temps, affûtez les coins de la fendeuse en utilisant une lime fine et douce pour traiter les tranchants des coins.

## PANNES

PROBLEME	CAUSE PROBABLE	REMEDE SUGGERE
Ne fend pas les bûches	La bûche est mal positionnée.	Consultez la section " Utilisation de la fendeuse" pour bien charger la bûche.
	La taille ou la dureté de la bûche excède les capacités de la machine.	Réduisez la taille de la bûche avant de la mettre dans la fendeuse
	Le coin de coupe est émoussé.	Consultez section " Affûtage des coins " pour un meilleur affûtage des coins.
	Fuite d'huile.	Repérez les fuites et contactez votre revendeur.
	Réglage interdit de la vis d'évacuation de la pression d'air maximale. Réglée sur la pression la plus basse.	Contactez votre revendeur.
Le pousseur de bûche bouge de façon saccadée en faisant un bruit inhabituel ou en vibrant fortement.	Manque d'huile hydraulique et trop plein d'air dans le système hydraulique.	Vérifiez le niveau d'huile et remplissez si nécessaire.  Contactez votre revendeur.
L'huile fuit autour du vérin de cylindre ou autre part.	Air prisonnier dans le système hydraulique pendant le fonctionnement.	Desserrez la vis d'évacuation de l'air en la faisant tourner avant d'utiliser la fendeuse
	Vis d'évacuation de l'air n'est pas serrée avant de déplacer la fendeuse.	Resserrez la vis d'évacuation de l'air avant de déplacer la fendeuse.
	Le bouchon d'évacuation de l'huile à jauge n'est pas serré.	Serrez le bouchon de vidange d'huile hydraulique à jauge.
	Valves de contrôle hydraulique et/ou joints usés.	Contactez votre revendeur.

## SERVICE APRÈS-VENTE

\_ Un commutateur endommagé doit être remplacé dans nos ateliers du service après-vente.

\_ **Si le remplacement du câble d'alimentation est nécessaire, cela doit être réalisé par le fabricant ou son agent pour éviter un danger.**

- Les réparations et interventions réalisées sur l'appareil ne sont permises que par du personnel spécialisé agréé !
- Adressez-vous à votre revendeur.
- Attention ! Les interventions non conformes annulent toute garantie.**
- Des réparations non conformes peuvent conduire à des dangers considérables pour l'utilisateur !
- Afin d'en améliorer les capacités, cet appareil peut faire l'objet de modifications de conception ou de construction sans préavis.

### Service Après-Vente et Assistance

Notre Service Après-Vente répond à vos questions concernant la réparation et l'entretien de votre produit et les pièces de rechange. Vous trouverez des vues éclatées ainsi que des informations concernant les pièces de rechange également sous : [www.eco-repa.com](http://www.eco-repa.com)

Les conseillers techniques et assistants ELEM GARDEN TECHNIC sont à votre disposition pour répondre à vos questions concernant nos produits et leurs accessoires : [sav@eco-repa.com](mailto:sav@eco-repa.com)

## ENTREPOSAGE

- \_ Nettoyez soigneusement toute la machine et ses accessoires.
- \_ Entrez-la hors de la portée des enfants, dans une position stable et sûre, dans un lieu sec et tempéré, évitez les températures trop hautes ou trop basses.
- \_ Protégez-la du rayonnement direct du soleil. Tenez-la, si possible, dans le noir.
- \_ Ne l'enfermez pas dans des sacs en plastique car de l'humidité pourrait s'y former.

## GARANTIE

Pour les clauses de garantie, reportez-vous aux conditions de garantie ci-jointes.

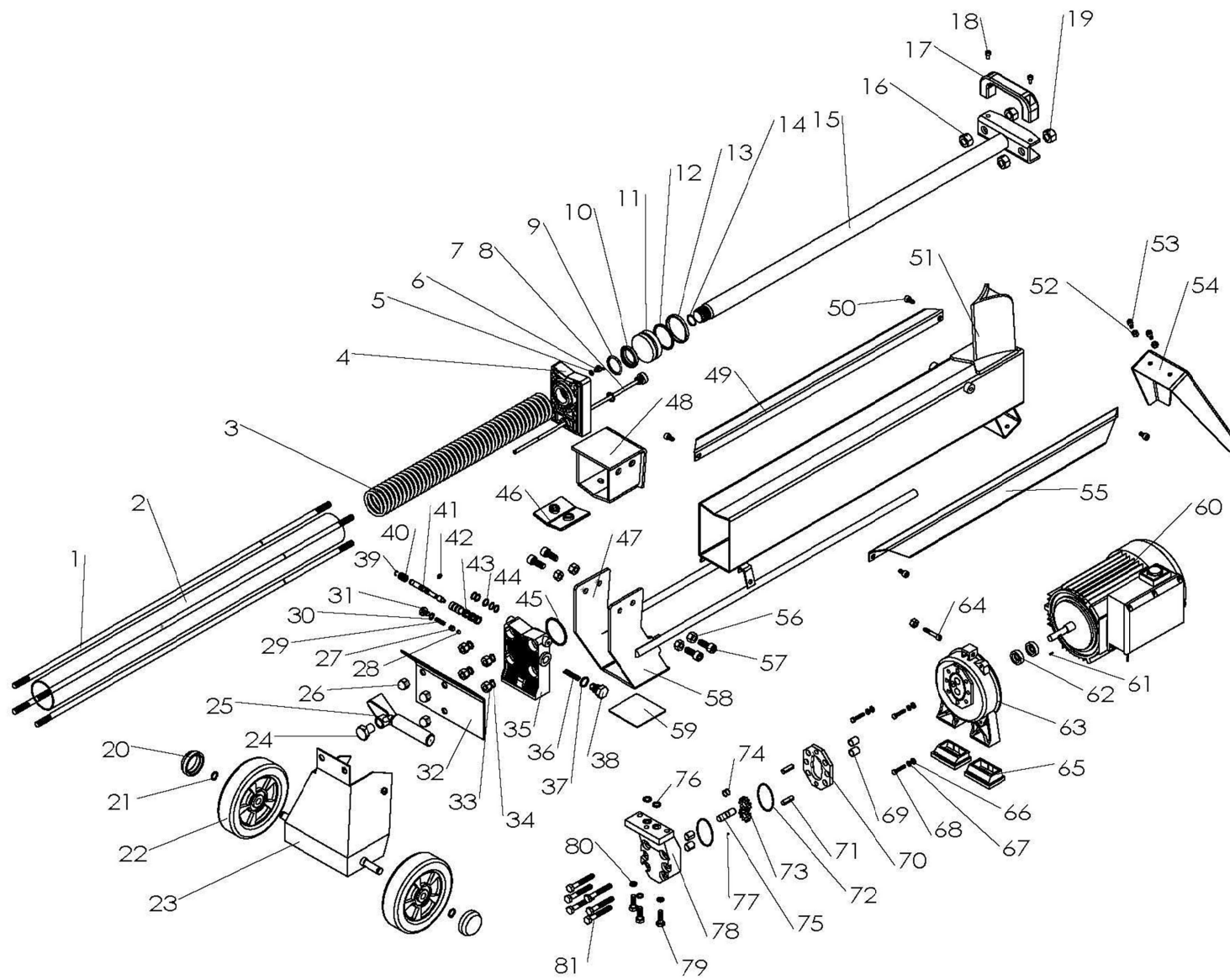
## ENVIRONNEMENT



**Si, après un certain temps, vous décidez de remplacer votre machine, ne vous en débarrassez pas avec les ordures ménagères mais destinez-la à un traitement respectueux de l'environnement.**



**Pour en savoir plus : [www.quefairedemesdechets.fr](http://www.quefairedemesdechets.fr)**





FR

- Ne jamais laisser un enfant ou une autre personne n'ayant pas pris connaissance des instructions d'utilisation se servir de la machine. Il est possible que les réglementations locales fixent une limite d'âge minimum de l'utilisateur. Gardez la machine non utilisée hors de la portée des enfants.
  - Cet appareil n'est pas prévu pour être utilisé par des personnes (y compris les enfants) dont les capacités physiques, sensorielles ou mentales sont réduites, ou des personnes dénuées d'expérience ou de connaissance, sauf si elles ont pu bénéficier, par l'intermédiaire d'une personne responsable de leur sécurité, d'une surveillance ou d'instructions préalables concernant l'utilisation de l'appareil. ».
- Il convient de surveiller les enfants pour s'assurer qu'ils ne jouent pas avec l'appareil.





Site S.A.V. D.N.V. Website  
**www.eco-repa.com**  
Your after sale partner

**FR**

Vous trouverez les mises à jour des modes d'emploi, les vues éclatées, les informations concernant les pièces de rechange ainsi que les coordonnées de nos stations techniques pour tout produit thermique: [www.eco-repa.com](http://www.eco-repa.com)

SN : 2016.05 :001~215  
26.04.11620  
Date d'arrivée: 06/07/2016  
Année de production : 2016

FR

### Déclaration de conformité



Nous « **ELEM GARDEN TECHNIC** » certifions par la présente que la machine spécifiée ci-après répond de par sa conception et son type de construction ainsi que de par la version que nous avons mise sur le marché aux prescriptions fondamentales stipulées en matière de sécurité et d'hygiène par les directives européennes en vigueur.

Toute modification apportée à la machine sans notre accord rend cette déclaration invalide.

**Produit: FENDEUSE DE BÛCHES**  
**Type : FB1500-5TEG52**

**Directives européennes en vigueur :**  
2006/42/CE – 2014/30/CE  
2011/65/CE - 2002/95/CE

**Normes harmonisées appliquées :**  
EN 609-1 :1999/+A2 :2009  
EN 60204-1 :2006/+A1 :2009  
EN 55014-1 :2006/+A1 :2009/+A2 :2011  
EN 55014-2 :1997/+A1 :2001/+A2 :2008  
EN 61000-3-2 :2014  
EN 61000-3-3 :2013  
EN 62233 :2008  
EN 60335-1 :2012+A11 :2014

**ELEM GARDEN TECHNIC**  
81 rue de Gozée 6110 Montigny-le-Tilleul Belgique

Belgique Avril 2016

Mr Joostens Pierre  
Président-Directeur Général

**ELEM GARDEN TECHNIC**  
„ rue de Gozée 81,  
6110 Montigny-le-Tilleul, Belgique  
Tél : 0032 (0) 71 29 70 70  
Fax : 0032 (0) 71 29 70 86  
Dossier technique auprès de: info@eco-rena.com

### Caractéristiques techniques

**Produit: FENDEUSE DE BÛCHES**  
**Type: FB1500-5TEG52**

230V~50Hz  
1500W S3  
50Kg

Valeurs des émissions sonores mesurées selon la norme applicable :  
Pression acoustique LpA 78 dB(A) K = 3dB(A)  
Puissance acoustique LwA 89 dB(A) K = 3 dB(A)

Valeur quadratique moyenne pondérée de l'accélération selon la norme applicable :  
< 2.5 m/s<sup>2</sup>



81, rue de Gozée  
6110 Montigny-le-Tilleul  
Belgique

Tél : 0032 71 29 70 70 Fax : 0032 71 29 70 86

**Made in China**


**S.A.V**


**sav@eco-repa.com**



Site S.A.V. D.N.V. Website  
**www.eco-repa.com**  
Your after sale partner

 **Service Parts separated**

 32 / 71 / 29 . 70 . 83

 32 / 71 / 29 . 70 . 86

**Fabriqué en Chine - Vervaardigd in China - Made in China - Hergestellt in China - Fabricado en China**

**2016**

Sous réserve de modifications / Technische wijzigingen voorbehouden / Subject to technical modifications

Technische Änderungen vorbehalten / Sujeto a cambios